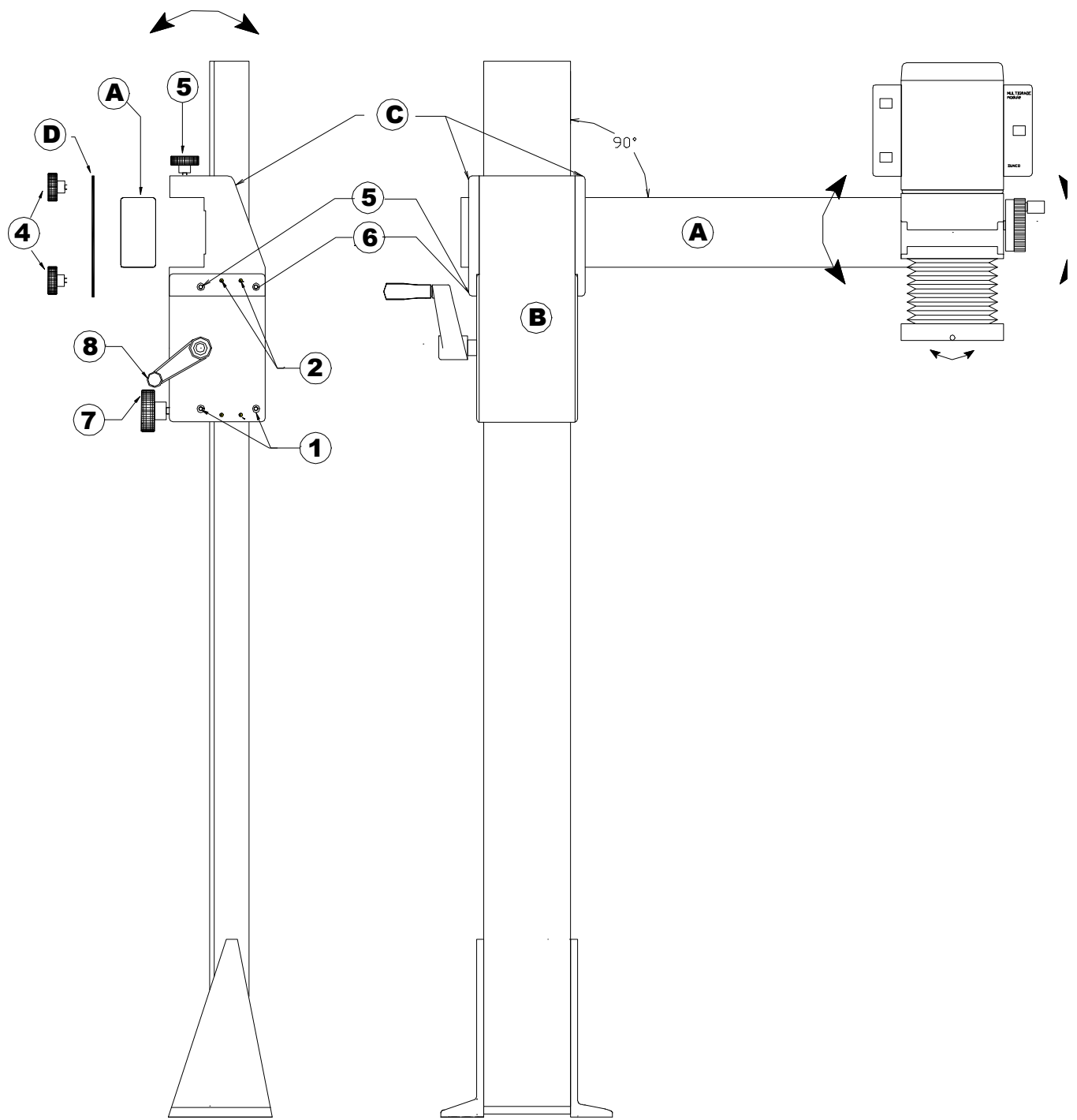


DUNCO
MODELL II-66../67../120Pro
Color / VC / CVC

Bedienanleitung





AUSLEG2A.DRW

DUNCO

VERGRÖßERUNGSGERÄTE

ANLEITUNG

Modell II-67 PRO VC/COLOR

Hinweise zum Zusammenbau

- A) Seitlicher Ausleger
 - B) Säulenschlitten
 - C) Auslegerhalteklammern
 - D) Auslegerhalteplatte
-
- 1) Schlittenandruckschrauben unten
 - 2) Schlittenandruckschrauben oben
 - 5)+6) Befestigungsschrauben für Auslegerhalteklammern
 - 4) Befestigungsschrauben für Auslegerhalteplatte
 - 7) Feststellschraube
 - 8) Höhenverstellkurbel

Der Verpackung (3 Pakete) liegen getrennt bei:

- das Grundbrett 60 x85 cm
- die Säule 1200mm mit Schlitten und Ausleger
- der Vergrößererkopf
- die Befestigungselemente für Säule/Brett
- Innensechskantschlüssel, eine Wasserwaage

1. Montage der Säule auf dem Grundbrett

Das Grundbrett wird mit der Säule, so wie es die Zeichnung zeigt, verbunden. Die Maßeinteilung an der Säule soll hierbei nach vorne zeigen.

Die Schrauben zur Befestigung des Säulenfußes auf dem Grundbrett ziehe man mit dem im Lieferumfang enthaltenen Innensechskantschlüssel SW 6 fest über Kreuz an.

2. Montage des Auslegerarmes

Der Verpackung liegt der Ausleger **A** getrennt bei; um diesen zu montieren gehen Sie bitte wie folgt vor: Lösen Sie die

Drehknöpfe **4** so daß Sie die Platte **D** entfernen können, nun können Sie den Auslegerarm **A** von hinten in die Auslegerhalte

klammern **C** einführen. Sichern Sie jetzt mit der Platte **D** und den 4 Drehknöpfen **4** den Ausleger **A**

3. Justieren des Auslegerarmes A

Der Vergrößerer wird im Werk auf Rechtwinkligkeit und Parallellität der Objektiv und Negativebene kontrolliert und justiert, so daß im Allgemeinen der Ausleger mit dem Vergrößererkopf nicht justiert werden braucht. Sollte dennoch der Ausleger dejustiert sein, so läßt sich der horizontale Auslegerarm **A**- falls notwendig - leicht wie folgt justieren:

- Stellen Sie zunächst das Vergrößererstativ auf den Boden, da so die folgenden Einstellungen leichter fallen und machen Sie die folgenden Einstellungen ohne den am Auslegerarm montierten Vergrößererkopf:

Schritt 1:

- Justieren Sie die Führung des Schlitten **B** indem Sie die zwei Schrauben (**2**) mit dem mitgelieferten Innensechskantschlüssel lösen und dann die beiden Schrauben (**1**) so lange anziehen, bis der Schlitten sich mit nur geringem Spiel - aber leichtgängig - längs der Säule auf und ab bewegen läßt.

Schritt 2:

- Lösen Sie dann die Schrauben (**5**) und (**6**) bis die Klammern **C** sich ein klein wenig verstellen lassen.

Schritt 3:

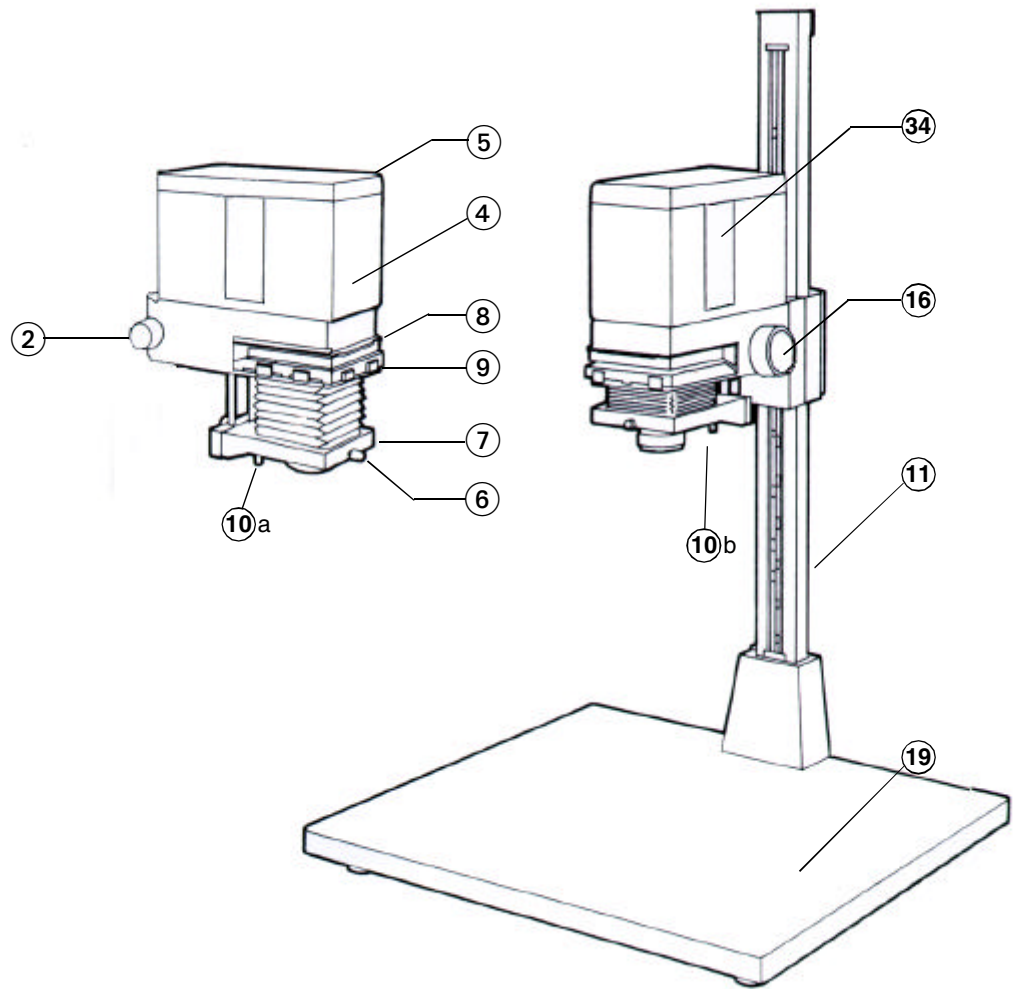
- Legen Sie die mitgelieferte Wasserwaage zuerst auf das Grundbrett und kontrollieren die Lage des Grundbrettes und dann erst auf den Auslegerarm **A**. Verstellen Sie nun den Auslegerarm solange, bis dieser parallel zum Grundbrett ausgerichtet ist.

Schritt 4:

- Ziehen Sie dann die Schrauben (**5**) und (**6**) ganz fest an.

4. Höhenverstellung

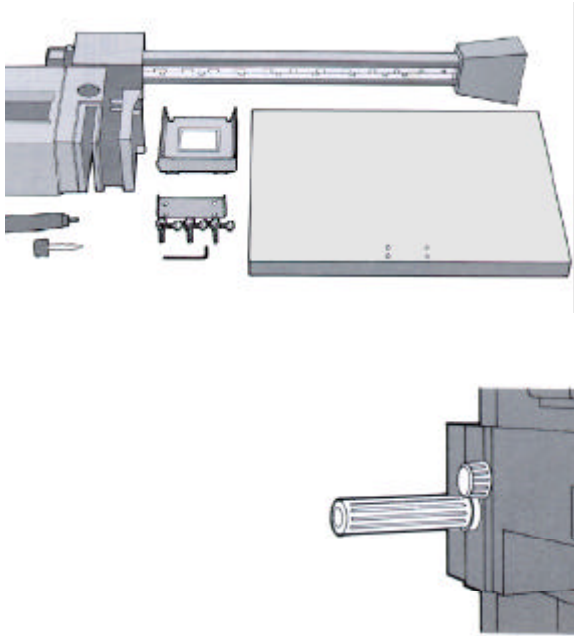
Mit der Rändelschraube (**7**) läßt sich der Schlitten an der Säule arretieren. Ebenfalls läßt sich mit dem Drehgriff (**7**) die Leichtgängigkeit des Säulenschlittens und damit auch die Bandbreite des Gewichtsausgleichs einstellen. Man beachte jedoch, daß ein zu starkes Anziehen den Reibungswiderstand zwar erhöht, aber die Leichtigkeit der Höhenverstellung mit der Kurbel (**8**) auch unnötig erschweren kann.



- ② Fixierschraube für Ausleger
- ③ Fixierschraube für Schwenkung des Objektivträgers (Entzerrerinrichtung)
- ④ Vergrößerergehäuse
- ⑤ Gehäusedeckel
- ⑥ Fixierschraube der Objektivplatine
- ⑦ Objektivträger
- ⑧ Bildbühne
- ⑨ Maskenschieber in Bildbühne
- Rotscheibe
- Streuscheibe
- Scharfeinstellknopf
- Grundbrett
- Seitliches Gehäuseabdeckblech

Dunco Modell II-66./67./XL

Sehr geehrter Kunde,
diese Gebrauchsanweisung beschränkt sich darauf, Sie mit der Bedienung des Vergrößerungsgerätes vertraut zu machen. Sollten Sie mit der Technik des Schwarzweiß- oder Farbvergrößerns nicht vertraut sein, dann können Sie im Handel eine Vielzahl ausgezeichneter Spezialbücher finden, die Ihnen die nötige Information vermitteln. Wertvolle Hilfe leisten auch die Gebrauchsanweisungen, die den Chemikalien und dem Fotopapier beiliegen.



Montageanleitung

1a. Lieferumfang

Der Verpackung (3 Pakete) liegen getrennt bei:

- der Vergrößererkopf
- die Säule mit den Befestigungselementen zur Montage der XL-Säule auf dem Grundbrett
- das Grundbrett 500 x 600 x 38mm
- ein Innensechskantschlüssel
- die Kurbel für die Höhenverstellung (G)
- der Drehknopf zum Fixieren des Auslegers (2)
- die Bildbühne

1b. Auspacken des Vergrößerers

Bevor Sie den Vergrößerer der Styroporverpackung entnehmen, und am Aufnahmebolzen (C) befestigen, befestigen Sie bitte erst die Höhenverstellkurbel (G) und den Drehknopf (2) in den entsprechenden Aufnahmebohrungen im Schlitten und im Ausleger. Der Vergrößerer verfügt über einen Gegengewichtsausgleich für den Gerätekopf, um die Höhenverstellung leichter zu machen. Zum Verbinden des Vergrößerungskopfes wird dieser auf den Bolzen (C) geschoben. Vorher sollten Sie jedoch folgende Punkte beachten:

- 1) Schrauben Sie die Gerätekopfarretierschraube (2) zunächst nur mit max. zwei Umdrehungen in die entsprechende Bohrung am Geräteträger, da sich sonst der Bolzen (C) nicht vollständig in die Aufnahmebohrung (C') einführen läßt.
- 2) ACHTEN Sie darauf daß der Aufnahmebolzen(C) und die den Bolzen aufnehmende Bohrung (C') frei von Schmutzpartikeln und leicht eingefettet ist.
- 3) Der Stativschlitten durch Anziehen der Feststellschraube (F) arretiert ist .

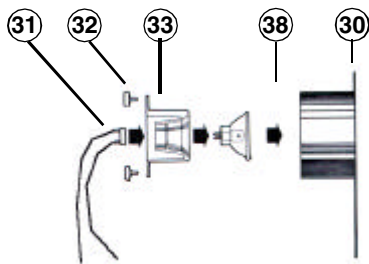
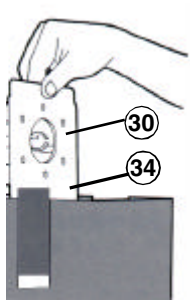
2. Montage des Grundbrettes

Das Grundbrett wird mit der Säule, so wie es die Abbildung zeigt, verbunden. Die Maßeinteilung an der Säule soll hierbei nach vorne zeigen. Die Schrauben ziehe man mit dem Innensechskantschlüssel fest über Kreuz an.

3. Höhenverstellung

Mit der Feststellschraube (F) läßt sich der Schlitten an der Säule arretieren. Ebenfalls läßt sich mit der Feststellschraube (F) die Leichtgängigkeit des Säulenschlittens und damit auch die Bandbreite des Gewichtsausgleichs einstellen. Man beachte jedoch, daß ein zu starkes Anziehen den Reibungswiderstand zwar erhöht, aber die Leichtigkeit der Höhenverstellung mit der Kurbel (G) auch unnötig erschweren kann.

Es ist unbedingt darauf zu achten, daß bei festgeklemmter Feststellschraube (F) die Höhenverstellung **nicht betätigt** werden darf, da sonst die Gefahr besteht, die Zähne an der Zahnstange zu beschädigen.



4. Wandhalterung (Zubehör)

Als Zubehör sind eine obere Wandhalterung [Art.Nr.4030] und eine untere Wandhalterung [Art.Nr.4031] lieferbar.

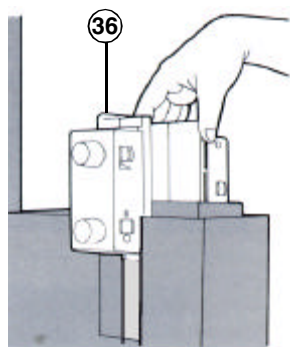
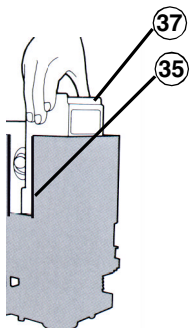
4. Einsetzen der Halogenlampe

Der Vergrößerer mit Halogenlampenbeleuchtung wird mit einer Halogenlampe mit 12Volt , Sockel Gz6,35 und max.100Watt bestückt und muß daher mit einem entsprechendem Transformator betrieben werden.

Zum Einsetzen der Halogenlampe gehen Sie bitte wie folgt vor:

1. Vergrößerer abkühlen lassen.
2. Deckel (5) abnehmen, Beleuchtungseinheit (30) mit den Kühlrippen nach oben aus dem Gehäuse ziehen. Schrauben (32) lösen Lampenhalter (33) herausziehen, Lampe (38) in das Kühlprofil (30) einsetzen, Lampenhalter (33) aufsetzen und mit den Rändelschrauben (32) befestigen. Lampenfassung (31) aufstecken und Beleuchtungseinheit (30) mit eingesetzter Lampe wieder in das Gehäuse stecken.

Bei Lampen mit einer Nase am Reflektorrand achte man darauf, daß die Nase in der Kerbe im Lampenhalter (30) zu liegen kommt. Wegen unvermeidlicher Lampentoleranzen ist die vor dem Lampenwechsel ermittelte Filterung nicht mehr gültig, sondern muß durch Probieren neu ermittelt werden.



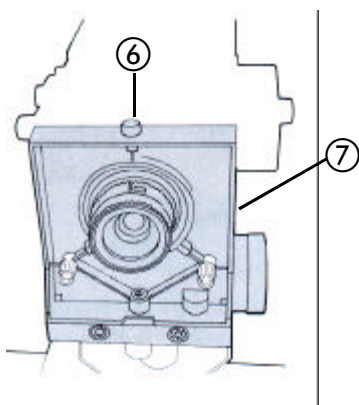
5. Farbmischbox und Filtermodul

Das Filtermodul kann nach Abheben des Deckels in den Vergrößerungskopf eingesetzt werden.

Zur Entnahme der Mischbox entnehme man erst das Filtermodul sodaß der schwarze Haltewinkel über der Mischbox abgezogen werden kann. Die Mischbox kann dann nach oben aus dem gerätekopf herausgezogen werden. Das Lichtaustrittsfenster der Mischbox sollte von Zeit zu Zeit auf seine Sauberkeit überprüft werden.

Hinweis

Bedingt durch die Konstruktion der Mischbox mit integriertem Doppelkondensator, besitzt der Dunco Modell II-66c Vergrößerer eine hervorragende Ausleuchtung und Farbmischung. Die Charakteristik des Lichtes kann als fast halbgerichtet bezeichnet werden, so daß Sie auch bei Schwarzweißvergrößerungen brillante Bilder erhalten. Dies gilt natürlich auch für Farbbilder, die eine größere Brillanz aufweisen als Bilder, die mit einer diffusen Beleuchtung hergestellt wurden. Sollte dennoch eine diffuse Lichtcharakteristik gewünscht sein, so kann als Zubehör auch eine über der Bildbühne anzubringende Streuscheibe geliefert werden.



6. Einsetzen des Objektivs

Der Vergrößerer ist standardgemäß mit dem flachen Objektivring „PlaF139“ mit Gewinde M39 ausgestattet. Nach Lösen der Rändelschraube (6) entnehme man diesen dem Objektivträger (7) und schraube das Objektiv ein.

Zum Einsetzen den Objektivring von vorn auf die Haltenocken an der Unterseite des Objektivträgers (7) stecken und mit der Rändelschraube (6) festziehen. Hierdurch wird die präzise Zentrierung des Objektivs sichergestellt.

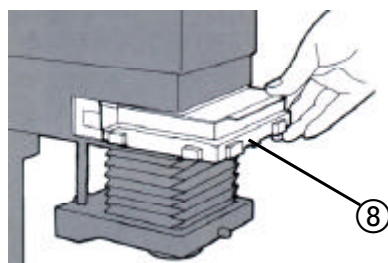
Als Zubehör sind eine Vielzahl von Objektivplatten lieferbar (siehe unter Anhang „Zubehör“).

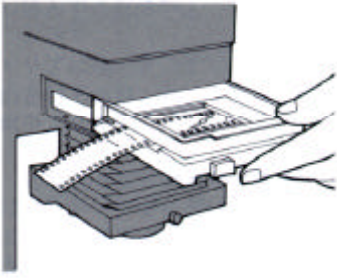
7. Bildbühne (9)

Einsetzen der Bildbühne

Die Bildbühne ist in geschlossenem Zustand vorn bis zum Anschlag auf den Ausleger zu schieben. Der am Bildbühnenblech befestigte Messingstift muß hierbei in der Bohrung am Ausleger stecken.

Serienmäßig ist der Vergrößerer Dunco Modell II-66 mit einer Buchbildbühne mit Glasandruck ausgerüstet. Mit dieser können alle Filme bis zum Format 6 cm x 6 cm vergrößert werden. Das Glas im Bildbühnenoberteil ist ein Antinewtonglas und verhindert die Bildung von Newtonschen Ringen.





Die Bildbühne ist mit 4 Maskenbändern (8) zum Abmaskieren nicht gewünschter Bildteile und zur Vermeidung von Streulicht ausgerüstet. Da diese Maskenbänder nicht in derselben Ebene wie der Film liegen, werden sie beim Vergrößern nicht als scharfe Kante abgebildet.

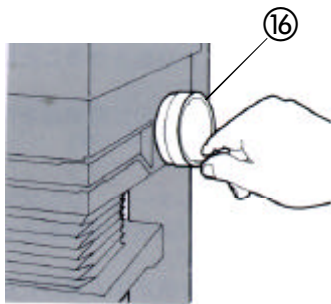
Die Bildbühne besitzt einen Magnetverschluß, der für eine sehr gute Planlage des Negatives bei sanftem Andruck sorgt. Nach Hochdrücken des Bildbühnenoberteils bleibt die Bildbühne geöffnet, und der Film kann in der Bildbühne verschoben werden.

Die Bildbühne kann nur in geschlossenem Zustand dem Vergrößerer entnommen werden.

Als Zubehör sind verschiedene glaslose Bildbühnen lieferbar. (für 25x37, 4,5x6, 6x6, 6x7, siehe Anhang „Lieferbares Zubehör“).

8. Negativ einlegen

Legen Sie das Negativ mit der matten Seite (Schichtseite) nach unten in die Bildbühne ein. Säubern Sie das Negativ mit Pinsel, Pustepipette oder Druckluft von allem Staub. Wenn Sie das Negativ so einlegen, daß der untere Rand zur Säule der Vergrößerungsgerätes hin zu liegen kommt, erhalten Sie auf dem Grundbrett ein seitenrichtiges Bild. Vergewissern Sie sich, daß das Negativ an den zwei Führungsstiften in der Bildbühne anliegt. Die Bildbühne läßt sich auch im Gerätekopf noch leicht öffnen. Sie brauchen nur das Bildbühnenoberteil etwas anzuheben, um das Negativ zurechtrücken zu können.



9. Scharfeinstellen

Stellen Sie das Bild mit Hilfe des Scharfeinstellknopfes (16) ein. Stimmen Sie die Scharfeinstellung und den Vergrößerungsmaßstab aufeinander ab, bis das Ergebnis Ihren Wünschen entspricht. Die Scharfeinstellung sollte mit offener Blende (kleinste Blendennummer) vorgenommen werden.

Nach dem Scharfeinstellen blende man das Objektiv um 2 Stufen ab. Hierdurch wird die Abbildungsqualität gesteigert.

Sollte das projizierte Bild in der Mitte scharf und an einem der Bildränder unscharf sein, so ist die Entzerrereinrichtung Ihres Vergrößerers nachzuzustieren (siehe hierzu Abschnitt 12).

Man erreicht dies durch paralleles Ausrichten des Objektivträgers (7) zur Negativebene (9).

10a. Rotfilter (10a)

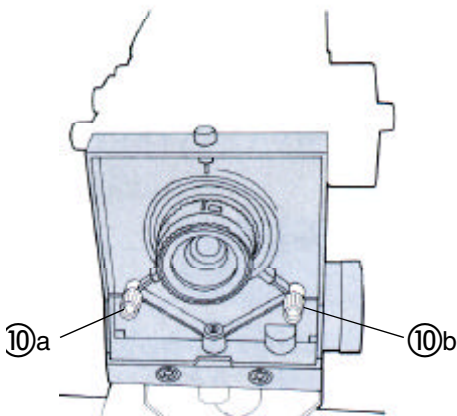
Das vor das Objektiv schwenkbare Rotfilter (10a) gestattet die Kontrolle der Lage des projizierten Bildes bei eingelegtem Schwarzweißpapier, ohne das dieses belichtet wird. Das Rotfilter können Sie auch verwenden, falls Sie mit Gradationswandelpapieren arbeiten.

Beim Vergrößern auf Farbpapier darf das Rotfilter nicht verwendet werden.

10b. Streuscheibe (10b)

Die vor das Objektiv einschwenkbare Streuscheibe (10b) dient der integralen Messung der Belichtungszeit bzw. bei Colorarbeiten mit Coloranalyzer zur Farbfilterabstimmung nach der Integralmeßmethode.

Beim Belichten des Papiers dürfen weder Rotfilter noch Streuscheibe eingeschwenkt bleiben.



11. Belichten

Die richtige Belichtungszeit für Ihr Negativ ermittle man bei eingelegtem Negativ nach der Probestreifenmethode:

Das auf dem Grundbrett gelegte Papier decke man mit einem Karton zu 4/5 ab und belichte ca 3 sec., dann decke man das Papier zu 3/5 ab und belichte wiederum 3 sec. Man fahre hiermit so lange fort, bis die gesamte Fläche des Papiers belichtet ist. Der zuerst belichtete Streifen wurde dann 15 sec., der zweite 12 sec.

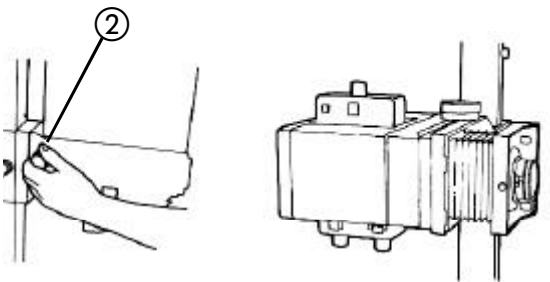
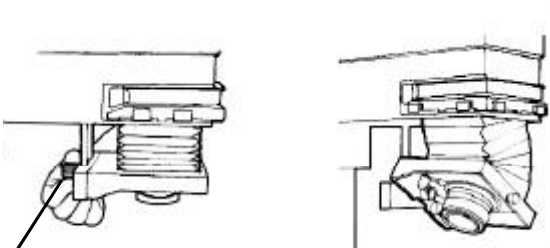


und der letzte Streifen 3 sec. lang dem Licht ausgesetzt. Nach Ausentwickeln des gestreiften Abzuges läßt sich durch Auszählen die richtige Belichtungszeit ermitteln.

12. Entzerrereinrichtung (siehe Bild)

Ihr Vergrößerungsgerät besitzt eine Entzerrereinrichtung nach Scheimpflug, d.h. sowohl die Negativ- als auch die Objektivenebene ist gegeneinander zum Entzerren stürzender Linien schwenkbar. Diese entstehen i.a. bei der Aufnahme mit Weitwinkelobjektiven und machen sich im Bild durch das Zusammenlaufen von in Wirklichkeit parallelen Linien bemerkbar. Der Vorteil der Entzerrung nach Scheimpflug vor der einfachen Entzerrungsmethode durch Schräghalten der Vergrößerungskassette allein liegt in der überall gleichmäßigen Bildschärfe bei nur normal abgeblendetem Objektiv.

Zur Entzerrung stürzender Linien kante man zuerst die Vergrößerungskassette so lange an, bis die im Bild zusammenlaufenden Linien parallel verlaufen. Nach Lösen des Drehknopfes (3) (an der Hinterseite des Objektivträgers) und des Drehknopfes (2) (am Ausleger) schwenke man den Vergrößerungskopf und im Gegensinne den Objektivträger so lange, bis die drei durch die Negativbühne, Objektivenebene und Vergrößerungskassette gebildeten Ebenen zusammenlaufen. (siehe Abbildung)



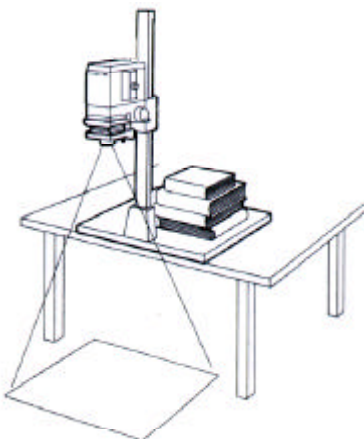
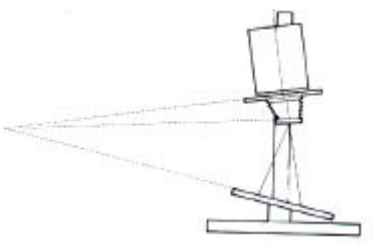
Nach dem Abblenden kann die entzerrte Vergrößerung hergestellt werden. Beleuchtungsstärkeunterschiede zwischen verschiedenen Bildteilen, bedingt durch unterschiedliche Abstände zur Lichtquelle, lassen sich durch Abwedeln ausgleichen.

In Normalstellung rasten der Objektivträger (7) und der Vergrößerungskopf (4) ein und müssen mit den Feststellschrauben (2) und (3) fixiert werden.

13. Wandprojektion/Bodenprojektion

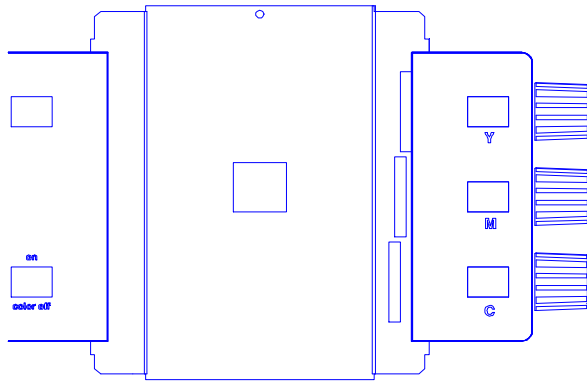
Die meisten Bilder gewinnen durch Großvergrößerung. Falls solch großformatige Bilder hergestellt werden sollen und die Säulenhöhe nicht ausreicht, kann nach Lösen der beiden Innensechskantschrauben an der Fußhinterseite die Säule um 180° versetzt werden, so daß auf den Boden projiziert werden kann. Damit das Gerät nicht kippt, beschwere man vorher das Grundbrett. Anstatt auf den Boden kann auch gegen die Wand projiziert werden. Hierzu löse man den Drehknopf (2), damit der Vergrößerungskopf beidseitig um 90° geschwenkt werden kann.

Falls Vergrößerungen von 50 cm x 50 cm auf dem Grundbrett hergestellt werden sollen, bzw. extreme Ausschnittvergrößerungen, empfiehlt sich die Montage des Gerätes auf einem Verlängerungspodest (So20), der die Gesamthöhe der Säule auf 110 cm erhöht und den Abstand der optischen Achse zum Fußpunkt der Säule auf 25,5 cm vergrößert (siehe Zubehör)



14. Umrüsten zum Reprogerät

Zu Ihrem DUNCO Modell II Vergrößerer sind zwei verschiedene Reproarme mit Kameraadapter lieferbar: Reproarm RAM I und Reproarm RAM II. Während der Reproarm RAM I nur die Befestigung einer Kamera ohne Justiermöglichkeiten gestattet, ermöglicht der Reproarm RAM II die Justage Ihrer Kamera parallel zu Ihrer Vorlage. Diese Kameraadapter werden an demselben Zapfen befestigt, auf dem auch der Kopf des Vergrößerers aufliegt: Um diesen freizulegen, ziehen sie bitte erst den Höhenverstellgriff (1) fest an, damit der auf der Säule laufende Schlitten nicht in die Höhe schnellen kann. Nach vollständigem Lösen der Drehschraube (2) können Sie nun den Vergrößerungskopf nach vorne auf dem Zapfen abziehen, auf dem Sie dann entweder den Reproarm RAM I oder RAM II befestigen können.



FIMOsub Art.6626

15. Das Farbmodul (11)

Das Farbmodul ist mit hochwertigen, durch Wärmeeinwirkung nicht ausbleichbaren, dichroitischen Interferenzfiltern ausgestattet, die ein Vergrößern auf Farbpapier nach der sogenannten subtraktiven Filtermethode gestatten.

Diese Farbfilter lassen jeweils zwei Farbbereiche passieren (daher der Name dichroitisch) und sperren den dritten durch Reflexion.

Filter	:	gelb (Yellow)	Purpur (Magenta)	blaugrün (Zyan)
durchgelassenes Licht	:	rot+grün	blau+rot	blau+grün
reflektiertes Licht	:	blau	grün	rot

Notwendig ist das Einschwenken dieser Filter zur Korrektur des im Negativ/Dia sowie auch im Farbpapier enthaltenen Farbstiches in Abhängigkeit der Eigenfarbe des Lichtes des Vergrößerungsapparates.

15.1. Der Gelb-,Magenta und Cyan-Einstellknopf

Die in densitometrischen Dichtewerten von 0 bis 150 DD geeichten Filterskalen sind am Mischkopf von oben nach unten für die Farben Gelb (Bezeichnung: Yellow), Purpur (Bezeichnung: Magenta), Blaugrün (Bezeichnung : Cyan) angeordnet (15) (16) (17).

Sie können stufenlos mit den auf der rechten Seite des Farbmoduls befindlichen Drehknöpfen eingeschwenkt werden. Je nach dem Grad des Einschwenkens dieser Filter wird ein prozentual entsprechender Teil des Spektrums reflektiert, und die dazugehörige Komplementärfarbe erscheint entsprechend intensiv.

Hinweis

Zwischen DD-, CC und AGFA-Filterwerten besteht folgender Zusammenhang:

10 DD = 14 CC = 20 Agfawerten

10 CC = 7 DD = 14 Agfawerten

15.2. Weisslichteinstellknopf(19)

Den Knopf (19) auf „Licht ein“ drehen, und die Filter werden aus dem Strahlengang geschwenkt. Den Knopf (19) auf „Licht aus“ drehen, und die Filter werden wieder in den Strahlengang geschwenkt. Diese Weißlichteinstellung erlaubt die präzise Scharfeinstellung bei weißem Licht ohne Neuprogrammierung bereits geregelter Filterwerte.

15.3. Dichteregler (18)

Die sehr hohe Lichtleistung des Vergrößerers kann zu Belichtungszeiten von unter 5 sec. führen. In diesem Fall sollte der Lichtstrom mit Hilfe der Dichtebende (18) abgeschwächt werden. Die Abschwächung erfolgt stufenlos. Das Eindrehen der Dichtebende um den Wert 30 bewirkt eine Verdoppelung der Belichtungszeit, das Eindrehen um den Wert 60 eine Vervierfachung.

Der Dichteregler ermöglicht auch das Vergrößern mit gleichbleibender optimaler Arbeitsblende und mit konstanter Belichtungszeit, so lassen sich z.B. Probleme mit dem Schwarzschildverhalten der Farbpapiere vermeiden.

Hinweis 1

Zum Farbvergrößern sollten für ein Negativ nur zwei unterschiedliche Filterfarben verwendet werden, gewöhnlich Gelb und Magenta.

Hinweis 2

Falls auf Schwarzweißpapier vergrößert werden soll, können die Mischbox und das Filtermodul im Vergrößerer bleiben, man stelle lediglich alle drei Filterskalen auf 00.

Hinweis 3

Lichtleistung und Farbtemperatur ändern sich bei jedem Lampenwechsel. Machen Sie einige neue Probelichtungen von Ihren Standard-Negativen, und kalibrieren Sie Ihr elektrisches Farbbestimmungsgerät nach, um die Licht- und Farbschwankungen wieder auszugleichen.

15.4. Belichtungskompensation

Filterwerte beeinflussen die Belichtungszeit. Größere Dichte erfordert eine längere Belichtungszeit; diese nötige Korrektur der Belichtungszeit ist jedoch von Farbe zu Farbe verschieden. Die Tabelle im Anhang gibt Ihnen einige Anhaltswerte über die notwendigen Belichtungszeitverlängerungsfaktoren:

Sei T die Belichtungszeit ohne eingeschwenkte Filter

Für die Situation, das der Gelb oder der Magenta oder der Blaugrün oder die Dichtebende (oder eine beliebige Kombination aus diesen Filtern) eingeschwenkt wurde, ergibt sich die neue, korrigierte Belichtungszeit T_{neu} durch die Multiplikation der alten Zeit T mit den den einzelnen Filterwerten zugeordneten Filterverlängerungsfaktoren F_y, F_m, F_c, F_d.

Beispiel:

Sei T = 10 sec. für die Nullkopie. Es werde nun z.B. 30 Gelb und 25 Purpur eingeschwenkt, und die Dichtebende werde um 20 Einheiten geschlossen. Dann ist die neue Belichtungszeit T_{neu} = 10 x 1,2 x 1,5 x 1,6 = 28,8 sec

15.5. Gradationswandelpapiere

Mit dem Farbfiltermodul können auch die handelsüblichen Kontrastwandelpapiere belichtet werden. Die nachstehende Tabelle gibt Ihnen ungefähre Ausgangswerte zur Erreichung einer bestimmten Gradation. Verwenden Sie bitte diese Werte in einem ersten Versuch und ergänzen dann Ihre individuellen Erfahrungswerte.

Gradation	Filter am Farbkopf	Belichtungsfaktor
0	110 Y	1,8
1/2	90 Y	1,6
1	70 Y	1,5
1 1/2	30 Y	1,3
2	—	1,0
2 1/2	30 M	1,3
3	45 M	1,4
3 1/2	55 M	1,5
4	95 M	2,0
4 1/2	130 M	2,3
5	150 M	2,3

Hinweis 1

Falls Sie Illford Multigrade Filter verwenden möchten, so können Sie diese entweder auf die Bildbühnenoberseite legen oder in den speziellen Illford-Filterhalter stecken. Dieser kann am Dunco Modell II-66 Vergrößerer mit Hilfe der als Zubehör erhältlichen Befestigungsachse „Bafi“ (=Art.-Nr. 6640) angebracht werden. Hierzu schrauben Sie einen der beiden Drehknöpfe (5a) oder (5b) ab und schrauben an deren Stelle die Befestigungsachse „Bafi“ an.

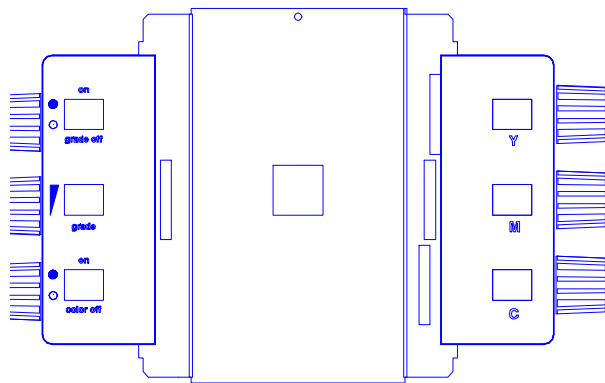
Hinweis 2

Wesentlich einfacher sind Gradationswandelpapiere jedoch mit unserem Gradationswandelfiltermodul „FiMoVC“ zu belichten. Die dichroitischen Filter dieses Moduls sind exakt auf die spektrale Empfindlichkeit des Multigrade II Papiers abgestimmt.

Mit diesem Modul entfällt das Hantieren mit Einlegefiltern, das Rechnen mit Belichtungszeitverlängerungsfaktoren, sowie das Probieren beim Arbeiten mit dem Filtermodul.

Das Gradationswandelfiltermodul wird an Stelle des Farbfiltermoduls in den Vergrößerer geschoben und ermöglicht die exakte, stufenlose Steuerung der Papiergradationen. Das Modul kann selbstverständlich auch zur Belichtung von Kodak Polycontrast bzw. Labaphot Multiscal II Papieren verwendet werden.

Um leichter zu exakten und reproduzierbaren Ergebnissen zu gelangen, empfiehlt sich die Verwendung des **Gradationswandelfiltermoduls**, indem sich spezielle auf die Empfindlichkeit des Gradationswandelpapieres abgestimmte Filter befinden.



FIMO CVC Art.6628

16. CVC Modul

Falls Ihr Vergrößerer mit dem **Dunco CVC Filtermodul** ausgeliefert wurde, gelten die nachfolgenden Anweisungen:

Mit diesem Filtermodul können alle Photopapiere exakt und sicher ausgefiltert und gesteuert werden.

- Alle Schwarz-Weiß Festgradationspapiere
- Alle Gradationswandelpapiere
- Alle Farbpapiere für das Belichten von Farbnegativ- und Farbdiaositivfilmen.

Die Filtersteuereinheit enthält folgende nichtausbleichende dichroitischen Filter:

- Yellow / Magenta / Cyan zum Ausfiltern des bei Farbvergrößerungen auftretenden Farbstichs.
- Yellowspezial/Magentaspezial zum Steuern der Gradation von Gradationswandelpapieren.

Die Filtereinstellknöpfe für alle **Farbpapiere** sind auf der **rechten** Seite des Moduls angeordnet; der Filtereinstellknopf für alle **Gradationswandelpapiere** befindet sich auf der **linken** Seite des Moduls, zwischen dem oberen und unterem Drehknopf Filter EIN/AUS (Grade off / color off)

16.1 Belichtung von Festgradationspapier

Zum Belichten von Schwarz-Weiß Festgradationspapieren drehen Sie beide Drehknöpfe **1** und **2**

im Uhrzeigersinn auf: **"Filter AUS"**. (grade off / color off).

Hierdurch werden sowohl die Farbfilter , als auch die speziellen Gradationswandelfilter aus dem Strahlengang geschwenkt

Die Drehknöpfe mit den zugeordneten Skalen **Y / M / C** auf der rechten Seite des Moduls und der Drehknopf **3** mit der Skala **grade** auf der linken Seite des Moduls sind in dieser Stellung der Drehknöpfe **1** und **2** ohne Wirkung.

Die Belichtung der Festgradationspapiere erfolgt so in der bekannten Weise.

16.2 Belichtung von Gradationswandelpapier

Zum Belichten von Gradationswandelpapieren drehen Sie den Drehknopf **1** entgegen dem Uhrzeigersinn auf: **"Filter EIN"** (grade on) und den Drehknopf **2** im Uhrzeigersinn auf: **"Filter AUS"** (color off).

Hierdurch werden die Farbfilter , aus dem Strahlengang geschwenkt, die speziellen Gradationswandelfilter werden jedoch eingeschwenkt.

Die Drehknöpfe **Y / M / C** auf der rechten Seite des Moduls sind jetzt wirkungslos und mit dem Drehknopf **3** mit der Skala **grade** auf der linken Seite des Moduls kann nun die gewünschte Papiergradation eingestellt werden.)

Die Belichtung der Gradationswandelpapiere kann in der gewohnten Weise erfolgen, wobei auch mit diesem Filtermodul die gewählte Belichtungszeit konstant bleibt und unabhängig ist von der am Drehknopf **3** eingestellten Gradation (vergleich : Anleitung zum Gradationswandemodul).

16.3 Belichtung von Farbphotopapier

Zum Belichten von Farbphotopapier drehen Sie den Drehknöpfe **1** im Uhrzeigersinn auf: "**Filter AUS**" und den Drehknöpfe **2** entgegen dem Uhrzeigersinn auf: "**Filter EIN**".

Hierdurch werden speziellen Gradationswandelfilter aus dem Strahlengang geschwenkt, die Farbfilter werden jedoch eingeschwenkt. Der Drehknopf **3** mit der Skala **grade** auf der linken Seite des Moduls ist jetzt ohne Wirkung, wohingegen mit den Drehknöpfen **Y/M/C** mit den zugeordneten Skalen **Y / M / C** auf der rechten Seite des Moduls die gewünschte Farbfilterung eingestellt werden kann. Die Belichtung der Farbpapiere kann nun in der gewohnten Weise erfolgen. (vergleiche : Anleitung zum Farbfiltermodul).

Hinweise

- 1) Wenn Gradationspapier belichtet wird, kann in der Gradationseinstellung 0 (bzw. 5) zusätzlich zu dem eingeschwenkten Gradationswandelfilter das **Y** (Gelb) bzw **M** (Magenta) Filter auf der rechten Seite des Moduls eingeschwenkt werden. Hierzu drehe man den Drehknopf **3** entgegen dem Uhrzeigersinn auf "**Filter EIN**".
- 2) Das Filtermodul besitzt keine spezielle Dichtblende. Zur Reduzierung der Lichtmenge schwenke man alle drei Farbfilter **Y/M/C** gleichmäßig in den Strahlengang ein.

17. Das Farbfilterteil

17.1 Funktion:

Das Farbfilterteil ist mit hochwertigen, durch Wärmeeinwirkung nicht ausbleichbaren, dichroitischen Interferenzfiltern ausgestattet, die ein Vergrößern auf Farbpapier nach der sogenannten subtraktiven Filtermethode gestatten. Diese Farbfilter lassen jeweils zwei Farbbereiche passieren (daher der Name dichroitisch) und sperren den dritten durch Reflektion.

Filter	gelb (Yellow)	purpur (Magenta)	blaugrün (Cyan)
durchgelassenes Licht	rot+grün	blau+rot	blau+grün
reflektiertes Licht	blau	grün	rot

Notwendig ist das Einschwenken dieser Filter zur Korrektur des im Negativ/Dia sowie auch im Farbpapier enthaltenen Farbstiches in Abhängigkeit der Eigenfarbe des Lichtes des Vergrößerungsapparates.

17.2 Der Gelb / Magenta /Cyan Drehknopf (Y/M/C)

Die in densitometrischen Dichtewerten von 0 bis 150 DD geeichten Filterskalen sind am Mischkopf auf der rechten Seite von oben nach unten für die Farben Gelb (Bezeichnung: Yellow), Purpur (Bezeichnung: Magenta), Blaugrün (Bezeichnung : Cyan) angeordnet.

Sie können stufenlos mit den auf der rechten Seite des Farbmoduls befindlichen Drehknöpfen eingeschwenkt werden. Je nach dem Grad des Einschwenkens dieser Filter wird ein prozentual entsprechender Teil des Spektrums reflektiert, und die dazugehörige Komplementärfarbe erscheint entsprechend intensiv.

Hinweis

Zwischen DD-, CC und AGFA-Filterwerten besteht folgender Zusammenhang:

10 DD = 14 CC = 20 Agfawerten

10 CC = 7 DD = 14 Agfawerten

17.3 Weisslichteinstellung

Wenn man den Knopf **2** entgegen dem Uhrzeigersinn auf „**Licht ein**“ dreht, werden die Filter aus dem Strahlengang geschwenkt. Dreht man dagegen den Knopf **2** im Uhrzeigersinn auf „**Licht aus**“, so werden die Filter wieder in den Strahlengang geschwenkt.

Diese Weißlichteinstellung erlaubt die präzise Scharfeinstellung bei weißem Licht ohne Neuprogrammierung bereits geregelter Filterwerte.

Hinweis

1) Zum Farbvergrößern sollten zum Filtern eines Negatives **nur zwei** Filterfarben verwendet werden: im Allgemeinen sind dies die Farben Yellow und Magenta.

2) Lichtleistung und Farbtemperatur ändern sich bei jedem Lampenwechsel. Machen Sie daher nach jedem Lampenwechsel einige neue Probelichtungen von Ihren Standard-Negativen, und kalibrieren Sie Ihr elektrisches Farbbestimmungsgerät nach, um die Licht- und Farbschwankungen wieder auszugleichen.

17.4 Filterkorrekturen und deren Wirkung bei Vergrößerung von Farbnegative:

Farbstich im Bild	Korrektur am Farbmischkopf	Wirkung im Bild bei Unterkorrektur	Wirkung im Bild bei Überkorrektur
Gelb	+ Yellow	Gelb	Blau
Purpur	+ Magenta	Purpur	Grün
Rot	+ Yellow/+Magenta	Rot	Cyan
Cyan	+ Cyan	Cyan	Rot
Blau	+ Magenta/+Cyan (=Blau)	Blau	Gelb
Grün	+ Yellow/+Cyan (=Grün)	Grün	Purpur

18. Das Gradationswandelfilterteil


18.1 Funktion:

Das DUNCO Filtermodul FimoCVC ist im Prinzip genauso aufgebaut wie das DUNCO Gradationswandelfiltermodul FIMOVC : es beruht in dem Teil in dem die Gradationswandelfilter eingebaut sind, auf einem Patent der Firma ILFORD-Ltd für Gradationswandelpapiere und wurde in Zusammenarbeit mit der Fa. ILFORD speziell für ILFORD MULTIGRADE Papier entwickelt, selbstverständlich können mit diesem Filtermodul auch Gradationswandelpapiere anderer Hersteller verarbeitet werden, wie z.B. Papiere der Firmen TETENAL , AGFA , KODAK, Oriental, Mitsubishi etc

Das Filter im Filtermodul besteht hierzu aus je einem Spezial Gelb- und Spezial Magenta-Filter, die so in einem Schieber zusammenmontiert sind, daß der Lichtkegel der Vergrößerungslampe stufenlos eingefärbt werden kann. Ein kontrastarmes Bild entsteht, wenn der gelbe Teil des Filters in den Lichtstrahl geschwenkt wird, während ein kontrastreiches Bild erhalten wird, wenn der Magenteteil des Filters den Lichtstrahl einfärbt.

Es lassen sich so alle 6 Papiergradationen von extra weich (Skala auf 0) bis ultra hart (Skala auf 5) stufenlos mit dem an der linken Seite des Moduls befindlichen Drehknopf **3** steuern.

Skala:

Die Skala ist bei eingeschaltetem Vergrößererlicht indirekt beleuchtet, zum leichteren Scharfeinstellen läßt sich der Magentafilter mit dem „Weißlicht“-hebel (Symbol ) aus dem Strahlengang schwenken, so daß das Licht nur den Gelbfilter passiert.

Die Indexzahlen auf der Skala entsprechen den Gradationsangaben bei ILFORD-Papieren, die Zwischenmarkierungen dienen dem leichteren Einstellen von Zwischenstufen.

GradationPapierabstufung	Skalenindex	Für Negative mit Kontrastumfang
extra weich	0	1,5 und höher
weich	1	1,3 bis 1,5
normal	2	1,1 bis 1,3
hart	3	0,9 bis 1,1
extra hart	4	0,7 bis 0,9
ultra hart	5	0,5 bis 0,7

18.2 Ermittlung der Belichtungszeit:

Die Belichtungszeit wird nach der üblichen Probestreifenmethode ermittelt. Hierzu nehme man ein Negativ mittleren Kontrastes und stelle am Filtermodul die Gradation 2 oder 3 ein.

18.3 Belichtungszeitmesser:

Das Eineichen der Papierkennzahl und das Messen der Belichtungszeit sollte immer nur bei ausgeschwenkten Filtern (d.h. nach Einschalten des „Weißlichthebels“) vorgenommen werden. Hierbei kann dann in genau der gleichen Weise wie bekannt, oder in der Gebrauchsanweisung des Meßgeräteherstellers beschrieben, verfahren werden.

18.4 Verlängerungsfaktoren:

Im Gegensatz zur Arbeit mit Einlegefiltern oder den Filtern eines Farbmischkopfes bleibt die Belichtungszeit für ein vorgegebens Negativ konstant, gleich welche Filterung und damit welche Gradation eingestellt wurde.; das Herumrechnen mit Verlängerungsfaktoren entfällt daher bei Verwendung von Gradationswandelpapieren die ähnlich den ILFORD MULTIGRADE oder den AGFA bzw TETENAL MULTICONTRAST Papieren aufgebaut sind.

18.4 Ermittlung der Gradation:

Die richtige Gradation kann nach Ermittlung der richtigen Belichtungszeit auch wieder durch die Probestreifenmethode gefunden werden. Die halbdiffuse Beleuchtungseinrichtung des DUNCO Modell 66/67CVC vermindert - im Verhältnis zu einer reinen Kondensorbeleuchtung mit gerichtetem Licht - den Kontrast um ca. 1/2 Gradationsstufe. Dies gilt insbesondere für Negative hochempfindlicher Filme, aber nicht für Negative geringempfindlicher Filme. Man stelle daher für Negative hochempfindlicher Filme von vornherein auf dem Modul eine um eine halbe Stufe erhöhte Gradation ein oder entwickle diese Filme zu einem stärkeren Kontrast.

18.5 Dunkelkammerfilter

Für Gradationswandelpapiere ist eine spezielle Dunkelkammerbeleuchtung erforderlich, z.B.: von DUNCO die Dunkelkammerlampe LED 72 oder DUNCO LED 73, oder : von ILFORD die SL 1 Lampe, KINDERMANN ELDRÄ, PHILIPS Lampe PF710 oder Filter wie die ILFORD Filter 902; KODAK Filter OC, AGFA Filter G7, ROWI Filter 1762,. Der im DUNCO Modell II-66 Vergrößerer eingebaute Rotfilter kann für kurze Zeit verwendet werden, ohne daß die Gefahr der Schleierbildung besteht.

18.6 Anwendungsbeispiele:

Außer „normalen“ Vergrößerungen mit der „optimalen“ Gradation bietet das Gradationswandelpapier noch folgende besondere Möglichkeiten:

1. Problemlose, differenzierte Belichtung von Teilbereichen eines Bildes mit unterschiedlicher Kontrasteinstellung.
2. „Zwei Kontraststufen Methode“: Zur Verbesserung des lokalen Kontrastes in den Mitteltönen und Schatten bei einem Abzug von einem Negativ mit sehr großem Kontrastumfang wird das Negativ zunächst mit der Gradation 3 oder 4 so belichtet, daß die Schatten und Mitteltöne im Probeabzug etwas zu hell erscheinen. Dann belichte man das Negativ mit der Einstellung auf Gradation 1 oder 1 1/2. Diese zweite Teilbelichtung sollte genügen, um den Spitzlichtern genügend Durchzeichnung zu geben sowie den Mitteltönen und Schatten die richtige Belichtungszeit.
3. Abzüge von Farbnegativen bei Einstellung auf Gradation 3 oder 3 1/2 ergibt im allgemeinen Abzüge mit tonwertreicher Wiedergabe der Hauttöne.

18.7 KODAK Polykontrastpapier

Mit dem DUNCO Gradationswandemodul können auch Gradationswandelpapiere anderer Hersteller belichtet werden. In diesen Fällen muß die Belichtungszeit je nach eingestellter Gradation mit Verlängerungsfaktoren multipliziert werden:

KODAK Polycontrast Rapid II RC

Grad	Verlängerungsfaktor
0	1,3
1/2	1,25
1	1,2
1 1/2	1,15
2	1,0
2 1/2	1,0
3	1,0
4	1,0

19. Lieferbares Zubehör für DUNCO Modell II-66sw

6695 OI75 Opallampe 75Watt

Bildbühnen

6650 BuBi35 Buchbildbühne glaslos 24 x 36 mm
6950 BuBi35M Buchbildbühne glaslos 25x37mm
mit Filmführung aus Metall
6653 BuBi66 Buchbildbühne 6 x 6 mit Antinewtonglas
6953 BuBi66M Buchbildbühne 6 x 6 glaslos
mit Filmführung aus Metall
6953 BuBi456M Buchbildbühne 4,5 x 6 glaslos
mit Filmführung aus Metall
6654 DiBi55 Diabildbühne 5x5
6655 DiBi77 Diabildbühne 7x7
6657 DiBiMa77 Diabildbühne 5x5 mit Maskenbändern
6658 BuBiRand35 Buchbildbühne glaslos 24 x 36,
zur Mitbelichtung eines schwarzen Randes

Objektivplatinen

6663 PlaHo39 Platine mit Gewinde M39 x 1 für Objektive
mit $f > 75\text{mm}$
6661 PlaFI39-N Platine für APO-Rodagon 50mm
6662 PlaNo39 Standardplatine mit Konterring M 39

Filtermodule

6615 FiMi_VC Umrüstsatz mit Gradationswandelmodul
6616 FiMi_CO Umrüstsatz mit Farbfiltermodul
6617 FiMi_CVC Umrüstsatz mit Universalfiltermodul

Transformator

6690 Tra110 Transformator 230V/11,5V 110Watt
6692 TraSta110 Stabilisierter Transformator 230V/110Watt
6691 HgL100 Halogenlampe 100 Watt

Sonstiges Zubehör

6671 So20 Gußsockel 20 cm hoch zur Vergrößerung des
Abstandes optische Achse zu Fußpunkt
Säule um ca. 6 cm

Reproansatz

4010 Ram I Reproarm I, Kameraadapter
4020 Ram II Reproarm II, Kameraadapter
mit vielfacher Justiermöglichkeit